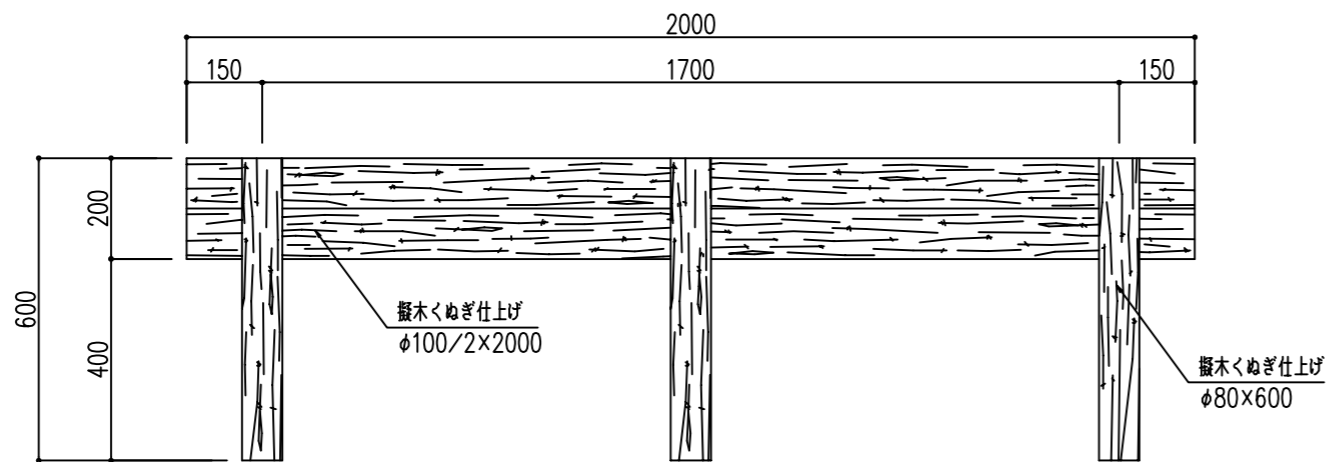
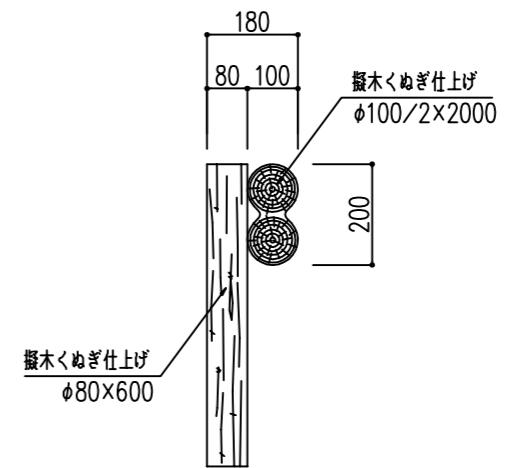


平面図 s=1/15



正面図 s=1/15



側面図 s=1/15