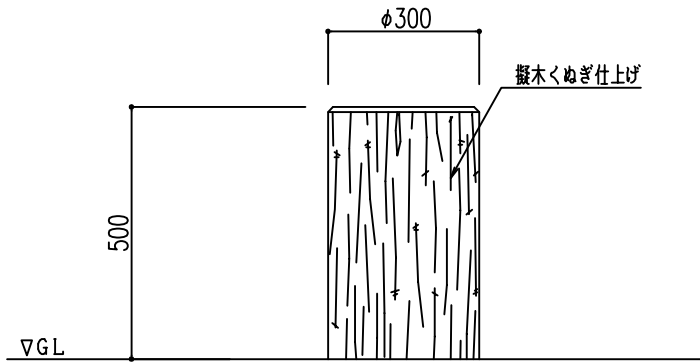


平面図 s=1/15



立面図 s=1/15